

見積参考資料

工事名 R 1 那土 那賀川・北地工区 那賀・和食 河川工事（7）

◇経費情報◇

工種区分	河川工事
単価地区	那賀 1
施工地域・工事場所	補正無し（地方部 施工場所が一般交通等の影響を受けない場合）
前金支出割合	補正を行わない
契約保証	金銭的保証
現場環境改善費	計上しない

注意

「見積参考資料」は入札参加者の迅速で適正な工事費の見積りのための一資料であり、請負契約を拘束するものではない。

設計内訳書 (本01)

工事名	R 1 那土 那賀川・北地工区 那賀・和食 河川工事 (7)				事業区分 工事区分	河川改修 築堤・護岸	
工事区分・工種・種別・細別	規格	単位	数量	単価	金額	数量・金額増減	摘要
築堤・護岸		式	1				
河川土工		式	1				
盛土工		式	1				
路体(築堤)盛土 用水路取壊し部	施工幅員:2.5m未満	m3	220				単 1号
路体(築堤)盛土	施工幅員:2.5m未満	m3	40				単 2号
路体(築堤)盛土	施工幅員:2.5m以上4.0m未満	m3	270				単 3号
路体(築堤)盛土	施工幅員:4.0m以上	m3	24,500				単 4号
土砂等運搬	土質:土砂(岩塊・玉石混り土含む)	m3	27,800				単 5号
法面整形工		式	1				
法面整形(盛土部)	法面締固め:無し,現場制約:無し	m2	5,510				単 6号
法覆護岸工		式	1				
コンクリートブロック工(間知ブロック張)		式	1				
コンクリートブロック基礎	コンクリート規格:18-8-40(高炉),底幅:50cm,高さ:40cm	m	52				単 7号

設計内訳書 (本01)

工事名	R 1 那土 那賀川・北地工区 那賀・和食 河川工事 (7)				事業区分 工事区分	河川改修 築堤・護岸	
工事区分・工種・種別・細別	規格	単位	数量	単価	金額	数量・金額増減	摘要
間知ブロック張	ブロック規格:150kg/個未満 控え350(m2) 滑面タイプ, 裏込材規格:不要, 胴込・裏込コンクリート規格:18-8-40(高炉), 遮水シート:無し	m2	898				単 8号
目地板	目地板の種類:瀝青質目地板t=10, 目地板厚さ:厚1 0mm	m2	31				単 9号
天端コンクリート A+B+C	コンクリート規格:18-8-40(普通)	m3	2				単 10号
目地板 天端コンクリート部	目地板の種類:瀝青質目地板t=10, 目地板厚さ:厚1 0mm	m2	1				単 11号
小口止コンクリート 1号	コンクリート規格:18-8-40(高炉)	m3	7				単 12号
小口止コンクリート 2号	コンクリート規格:18-8-40(高炉)	m3	6				単 13号
護岸付属物工		式	1				
平張コンクリート 小段平張	コンクリート規格:18-8-40(高炉), 底幅:249cm, 天端幅:2 47cm, 高さ:20cm	m2	69				単 14号
目地板	目地板の種類:瀝青質目地板t=10, 目地板厚さ:厚1 0mm	m2	13				単 15号
階段工 1号		箇所	1				単 16号
階段工 2号		箇所	1				単 17号
階段工 3号		箇所	1				単 18号
階段工 4号		箇所	1				単 19号

設計内訳書 (本01)

工事名	R1 那土 那賀川・北地工区 那賀・和食 河川工事 (7)				事業区分 工事区分	河川改修 築堤・護岸	
工事区分・工種・種別・細別	規格	単位	数量	単価	金額	数量・金額増減	摘要
植生工		式	1				
張芝	芝種類:張芝工, 施工規模:500m2以上	m2	4,620				単 20号
擁壁護岸工		式	1				
場所打擁壁工		式	1				
コンクリート	擁壁の種類:重力式・もたれ式擁壁, 擁壁の平均高さ:4.1m, コンクリート規格:18-8-40(高炉), 養生費:一般養生, コンクリート夜間割増:無し	m3	44				単 21号
鉄筋	鉄筋材料規格・径:SD345 D16~25	t	0.1				単 22号
型枠	型枠の種類:一般型枠	m2	99				単 23号
水抜パイプ	管径・管種類:φ50, フィルター:無し	m	656				単 24号
吸出し防止材	材質:不織布, 種類:短繊維化繊系, 厚さ:t=10	m2	8				単 25号
構造物撤去工		式	1				
構造物取壊し工		式	1				
コンクリートはつり	平均はつり厚:3cm以下	m2	70				単 26号
コンクリート取壊し運搬処理	構造物区分:無筋構造物, 工法区分:機械施工	m3	84				単 27号

設計内訳書（本01）

工事名	R 1 那土 那賀川・北地工区 那賀・和食 河川工事（7）				事業区分 工事区分	河川改修 築堤・護岸	
工事区分・工種・種別・細別	規格	単位	数量	単価	金額	数量・金額増減	摘要
仮設工		式	1				
交通管理工		式	1				
交通誘導警備員 A		人日	50				単 28号
交通誘導警備員 B		人日	150				単 29号
直接工事費		式	1				
共通仮設		式	1				
共通仮設費（率計上）		式	1				
純工事費		式	1				
現場管理費		式	1				
工事原価		式	1				
一般管理費等		式	1				
工事価格		式	1				
消費税額及び地方消費税額		式	1				

設計内訳書 (本01)

工事名	R 1 那土 那賀川・北地工区 那賀・和食 河川工事 (7)				事業区分 工事区分	河川改修 築堤・護岸	
工事区分・工種・種別・細別	規格	単位	数量	単価	金額	数量・金額増減	摘要
工事費計		式	1				

設計内訳書（県単）

工事名	R 1 那土 那賀川・北地工区 那賀・和食 河川工事（7）				事業区分 工事区分	河川維持・修繕 河川維持	
工事区分・工種・種別・細別	規格	単位	数量	単価	金額	数量・金額増減	摘要
河川維持		式	1				
付属物復旧工		式	1				
付属物復旧工		式	1				
ポンプ設備		式	1				内 1号
直接工事費		式	1				
共通仮設		式	1				
共通仮設費（率計上）		式	1				
純工事費		式	1				
現場管理費		式	1				
工事原価		式	1				
一般管理費等		式	1				
工事価格		式	1				
消費税額及び地方消費税額		式	1				

設計内訳書（県単）

工事名	R 1 那土 那賀川・北地工区 那賀・和食 河川工事（7）				事業区分 工事区分	河川維持・修繕 河川維持	
工事区分・工種・種別・細別	規格	単位	数量	単価	金額	数量・金額増減	摘要
工事費計		式	1				

一式当り内訳書

単価使用年月	2019.07
歩掛適用年月	2019.07
労務調整係数	1.000-00000 0.0 0

内 1号	ポンプ設備								
名称・規格	条件	単位	数量	単価	金額	数量・金額増減	摘要		
加圧ポンプ		基	1						
バルブセット		式	1						
吸気弁		基	1						
連成計取付・配水常時開部品セット		式	1						
連成計		基	1						
圧力タンク (安全弁・排水仕切り弁・自動排気弁)		式	1						
圧力計		基	1						
圧力計取付部品セット		式	1						
圧カスイッチ		基	1						
合計									

1 次単価表

単価使用年月	2019.07
歩掛適用年月	2019.07
労務調整係数	1.000-00000 0.0 0

単 1号	路体(築堤)盛土 用水路取壊し部	施工幅員:2.5m未満	単位	m3	単位数量	1	単価	
名称・規格		条件	単位	数量	単価	金額	摘要	
	路体(築堤)盛土	2.5m未満	m3	1				
	合計							
	単価							円/m3

1 次単価表

単価使用年月	2019.07
歩掛適用年月	2019.07
労務調整係数	1.000-00000 0.0 0

単 2号	路体(築堤)盛土	施工幅員:2.5m未満	単位	m3	単位数量	1	単価	
名称・規格		条件	単位	数量	単価	金額	摘要	
	路体(築堤)盛土	2.5m未満	m3	1				
	合計							
	単価							円/m3

1 次単価表

単価使用年月	2019.07
歩掛適用年月	2019.07
労務調整係数	1.000-00000 0.0 0

単 3号	路体(築堤)盛土	施工幅員:2.5m以上4.0m未満	単位	m3	単位数量	1	単価	
名称・規格		条件	単位	数量	単価	金額	摘要	
路体(築堤)盛土		2.5m以上4.0m未満	m3	1				
合計								
単価							円/m3	

1 次単価表

単価使用年月	2019.07
歩掛適用年月	2019.07
労務調整係数	1.000-00000 0.0 0

単 4号	路体(築堤)盛土	施工幅員:4.0m以上	単位	m3	単位数量	1	単価	
名称・規格		条件	単位	数量	単価	金額	摘要	
路体(築堤)盛土		4.0m以上, 10,000m3以上, 無し	m3	1				
合計								
単価							円/m3	

1次単価表

単価使用年月	2019.07
歩掛適用年月	2019.07
労務調整係数	1.000-00000 0.0 0

単 5号	土砂等運搬	土質:土砂(岩塊・玉石混り土含む)	単位	m3	単位数量	1	単価	
名称・規格		条件	単位	数量	単価	金額	摘要	
土砂等運搬		標準,バックホ山積0.8m3(平積0.6m3),土砂(岩塊・玉石混り土含む),無し,3.0km以下	m3	1				
合計								
単価							円/m3	

1次単価表

単価使用年月	2019.07
歩掛適用年月	2019.07
労務調整係数	1.000-00000 0.0 0

単 6号	法面整形(盛土部)	法面締固め:無し,現場制約:無し	単位	m2	単位数量	1	単価	
名称・規格		条件	単位	数量	単価	金額	摘要	
法面整形		盛土部,無し,無し,液質土、砂及び砂質土、粘性土、全ての費用	m2	1				
合計								
単価							円/m2	

1次単価表

単価使用年月	2019.07
歩掛適用年月	2019.07
労務調整係数	1.000-00000 0.0 0

単 7号	名称・規格	条件	単位	数量	単価	金額	単価	摘要
	コンクリートブロック基礎	コンクリート規格:18-8-40(高炉),底幅:50cm,高さ:40cm	m				1	
	現場打基礎コンクリート	18-8-40(高炉),有り,一般養生・特殊養生(練炭)	m3	0.22				
	合計							
	単価							円/m

1次単価表

単価使用年月	2019.07
歩掛適用年月	2019.07
労務調整係数	1.000-00000 0.0 0

単 8号	名称・規格	条件	単位	数量	単価	金額	単価	摘要
	間知ブロック張	ブロック規格:150kg/個未満 控え350(m2) 滑面タイプ,裏込材規格:不要,胴込・裏込コンクリート規格:18-8-40(高炉),遮	m2				1	
	間知ブロック張	150kg/個未満 控え350(m2)滑面タイプ,不要,18-8-40(高炉),不要	m2	1				
	合計							
	単価							円/m2

1次単価表

単価使用年月	2019.07
歩掛適用年月	2019.07
労務調整係数	1.000-00000 0.0 0

単 9号	目地板	目地板の種類:瀝青質目地板t=10,目地板厚さ:厚10mm	単位	m2	単位数量	1	単価	
名称・規格		条件	単位	数量	単価	金額	摘要	
	目地板	瀝青質目地板t=10	m2	1				
	合計							
	単価							円/m2

1次単価表

単価使用年月	2019.07
歩掛適用年月	2019.07
労務調整係数	1.000-00000 0.0 0

単 10号	天端コンクリート A+B+C	コンクリート規格:18-8-40(普通)	単位	m3	単位数量	1	単価	
名称・規格		条件	単位	数量	単価	金額	摘要	
	天端コンクリート	18-8-40(普通),一般養生	m3	1				
	合計							
	単価							円/m3

1次単価表

単価使用年月	2019.07
歩掛適用年月	2019.07
労務調整係数	1.000-00000 0.0 0

単 11号	目地板 天端コンクリート部	目地板の種類:瀝青質目地板t=10,目 地板厚さ:厚10mm	単位	m2	単位数量	1	単価	
名称・規格		条件	単位	数量	単価	金額	摘要	
目地板		瀝青質目地板t=10	m2	1				
合計								
単価							円/m2	

1次単価表

単価使用年月	2019.07
歩掛適用年月	2019.07
労務調整係数	1.000-00000 0.0 0

単 12号	小口止コンクリート 1号	コンクリート規格:18-8-40(高炉)	単位	m3	単位数量	7	単価	
名称・規格		条件	単位	数量	単価	金額	摘要	
コンクリート		無筋・鉄筋構造物,コンクリートポンプ車打 設,18-8-40(高炉),10m3以上100m3未 満,一般養生,延長無し,全ての費用	m3	7				
型枠		一般型枠,鉄筋・無筋構造物	m2	45				
合計								
単価							円/m3	

1 次単価表

単価使用年月	2019.07
歩掛適用年月	2019.07
労務調整係数	1.000-00000 0.0 0

単 13号	小口止コンクリート 2号	コンクリート規格:18-8-40(高炉)	単位	m3	単位数量	6	単価
名称・規格		条件	単位	数量	単価	金額	摘要
コンクリート		無筋・鉄筋構造物,コンクリートポンプ車打設,18-8-40(高炉),10m3以上100m3未満,一般養生,延長無し,全ての費用	m3	6			
型枠		一般型枠,鉄筋・無筋構造物	m2	41			
合計							
単価							円/m3

1 次単価表

単価使用年月	2019.07
歩掛適用年月	2019.07
労務調整係数	1.000-00000 0.0 0

単 14号	平張コンクリート 小段平張	コンクリート規格:18-8-40(高炉),底幅:249cm,天端幅:247cm,高さ:20cm	単位	m2	単位数量	69	単価	
名称・規格		条件	単位	数量	単価	金額	摘要	
	基礎砕石	17.5cmを超え20.0cm以下,再生グラッサ ン 40~0,全ての費用	m2	70				
	コンクリート	無筋・鉄筋構造物,コンクリートポンプ車打 設,18-8-40(高炉),10m3以上100m3未 満,一般養生,延長無し,全ての費用	m3	14				
	型枠	一般型枠,小型構造物	m2	1				
合計								
単価							円/m2	

1次単価表

単価使用年月	2019.07
歩掛適用年月	2019.07
労務調整係数	1.000-00000 0.0 0

単 15号	目地板	目地板の種類:瀝青質目地板t=10,目 地板厚さ:厚10mm	単位	m2	単位数量	1	単価	
名称・規格		条件	単位	数量	単価	金額	摘要	
	目地板	瀝青質目地板t=10	m2	1				
	合計							
	単価						円/m2	

1次単価表

単価使用年月	2019.07
歩掛適用年月	2019.07
労務調整係数	1.000-00000 0.0 0

単 16号	階段工 1号		単位	箇所	単位数量	1	単価	
名称・規格		条件	単位	数量	単価	金額	摘要	
コンクリート		無筋・鉄筋構造物, コンクリートポンプ車打設, 18-8-40(高炉), 10m3以上100m3未満, 一般養生, 延長無し, 全ての費用	m3	11				
型枠		一般型枠, 鉄筋・無筋構造物	m2	29				
基礎碎石		17.5cmを超え20.0cm以下, 再生クラッシュ 40~0, 全ての費用	m2	21				
コンクリート		小型構造物, バックホウ(クレーン機能付)打設, 18-8-40(高炉), 一般養生, 全ての費用	m3	0.4				
合計								
単価								円/箇所

1次単価表

単価使用年月	2019.07
歩掛適用年月	2019.07
労務調整係数	1.000-00000 0.0 0

単 17号	階段工 2号		単位	箇所	単位数量	1	単価	
名称・規格		条件	単位	数量	単価	金額	摘要	
コンクリート		無筋・鉄筋構造物, コンクリートポンプ車打設, 18-8-40(高炉), 10m3以上100m3未満, 一般養生, 延長無し, 全ての費用	m3	9				
型枠		一般型枠, 鉄筋・無筋構造物	m2	25				
基礎碎石		17.5cmを超え20.0cm以下, 再生クラッシュ 40~0, 全ての費用	m2	17				
コンクリート		小型構造物, バックホウ(クレーン機能付)打設, 18-8-40(高炉), 一般養生, 全ての費用	m3	0.4				
合計								
単価								円/箇所

1次単価表

単価使用年月	2019.07
歩掛適用年月	2019.07
労務調整係数	1.000-00000 0.0 0

単 18号	階段工 3号		単位	箇所	単位数量	1	単価	
名称・規格		条件	単位	数量	単価	金額	摘要	
コンクリート		無筋・鉄筋構造物, コンクリートポンプ車打設, 18-8-40(高炉), 10m3以上100m3未満, 一般養生, 延長無し, 全ての費用	m3	5				
型枠		一般型枠, 鉄筋・無筋構造物	m2	18				
基礎碎石		17.5cmを超え20.0cm以下, 再生クラッシュ 40~0, 全ての費用	m2	15				
コンクリート		小型構造物, バックホウ(クレーン機能付)打設, 18-8-40(高炉), 一般養生, 全ての費用	m3	0.4				
合計								
単価								円/箇所

1次単価表

単価使用年月	2019.07
歩掛適用年月	2019.07
労務調整係数	1.000-00000 0.0 0

単 19号	階段工 4号		単位	箇所	単位数量	1	単価	
名称・規格		条件	単位	数量	単価	金額	摘要	
コンクリート		無筋・鉄筋構造物, コンクリートポンプ車打設, 18-8-40(高炉), 10m3以上100m3未満, 一般養生, 延長無し, 全ての費用	m3	3				
型枠		一般型枠, 鉄筋・無筋構造物	m2	11				
基礎碎石		17.5cmを超え20.0cm以下, 再生クラッシュ 40~0, 全ての費用	m2	9				
コンクリート		小型構造物, バックホウ(クレーン機能付)打設, 18-8-40(高炉), 一般養生, 全ての費用	m3	0.4				
合計								
単価								円/箇所

1次単価表

単価使用年月	2019.07
歩掛適用年月	2019.07
労務調整係数	1.000-00000 0.0 0

単 20号	張芝	芝種類:張芝工,施工規模:500m2以上	単位	m2	単位数量	1	単価	
名称・規格		条件	単位	数量	単価	金額	摘要	
人力施工による植生工		張芝工,500m2以上(標準),無	m2	1			単 30号	
合計								
単価							円/m2	

1次単価表

単価使用年月	2019.07
歩掛適用年月	2019.07
労務調整係数	1.000-00000 0.0 0

単 21号	コンクリート	擁壁の種類:重力式・もたれ式擁壁,擁壁の平均高さ:4.1m,コンクリート規格:18-8-40(高炉),養生費:一般養生,コン	単位	m3	単位数量	1	単価	
名称・規格		条件	単位	数量	単価	金額	摘要	
コンクリート(場所打擁壁)		18-8-40(高炉),一般養生,延長無し	m3	1				
合計								
単価							円/m3	

1次単価表

単価使用年月	2019.07
歩掛適用年月	2019.07
労務調整係数	1.000-00000 0.0 0

単 22号	鉄筋	鉄筋材料規格・径:SD345 D16~25	単位	t	単位数量	1	単価	
名称・規格		条件	単位	数量	単価	金額	摘要	
	鉄筋工[市場単価]	SD345 D16~25, 一般構造物, 10t未満, 無, 無, 無, 無, 補正無(鉄筋割合10%未満含む), 差筋及び杭頭処理	t	1				単 31号
	合計							
	単価							円/t

1次単価表

単価使用年月	2019.07
歩掛適用年月	2019.07
労務調整係数	1.000-00000 0.0 0

単 23号	型枠	型枠の種類:一般型枠	単位	m2	単位数量	1	単価	
名称・規格		条件	単位	数量	単価	金額	摘要	
	型枠	一般型枠, 鉄筋・無筋構造物	m2	1				
	合計							
	単価							円/m2

1次単価表

単価使用年月	2019.07
歩掛適用年月	2019.07
労務調整係数	1.000-00000 0.0 0

単 24号	水抜パイプ	管径・管種類: φ50, フィルター:無し	単位	m	単位数量	1	単価	
名称・規格		条件	単位	数量	単価	金額	摘要	
材料費(m)			m	1			単 32号	
合計								
単価							円/m	

1次単価表

単価使用年月	2019.07
歩掛適用年月	2019.07
労務調整係数	1.000-00000 0.0 0

単 25号	吸出し防止材	材質:不織布,種類:短繊維化繊系,厚さ:t=10	単位	m2	単位数量	1	単価	
名称・規格		条件	単位	数量	単価	金額	摘要	
吸出し防止材設置		点在	m2	1				
合計								
単価							円/m2	

1次単価表

単価使用年月	2019.07
歩掛適用年月	2019.07
労務調整係数	1.000-00000 0.0 0

単 26号	コンクリートはつり	平均はつり厚:3cm以下	単位	m2	単位数量	1	単価	
名称・規格		条件	単位	数量	単価	金額	摘要	
コンクリートはつり		3cm以下,全ての費用	m2	1				
合計								
単価							円/m2	

1次単価表

単価使用年月	2019.07
歩掛適用年月	2019.07
労務調整係数	1.000-00000 0.0 0

単 27号	コンクリート取壊し運搬処理	構造物区分:無筋構造物,工法区分: 機械施工	単位	m3	単位数量	1	単価	
名称・規格		条件	単位	数量	単価	金額	摘要	
構造物とりこわし・運搬・処分 (複合)		無筋構造物,機械施工+ダンプトラック10t 積級,無し,無し,必要,無し,15.5以 下	m3	1			単 33号	
合計								
単価							円/m3	

1次単価表

単価使用年月	2019.07
歩掛適用年月	2019.07
労務調整係数	1.000-00000 0.0 0

単 28号	交通誘導警備員 A		単位	人日	単位数量	1	単価	
名称・規格		条件	単位	数量	単価	金額	摘要	
	交通誘導警備員A		人日	1				単 34号
	合計							
	単価							円/人日

1次単価表

単価使用年月	2019.07
歩掛適用年月	2019.07
労務調整係数	1.000-00000 0.0 0

単 29号	交通誘導警備員 B		単位	人日	単位数量	1	単価	
名称・規格		条件	単位	数量	単価	金額	摘要	
	交通誘導警備員B		人日	1				単 35号
	合計							
	単価							円/人日

2次単価表

単価使用年月	2019.07
歩掛適用年月	2019.07
労務調整係数	1.000-00000 0.0 0

単 30号	名称・規格	条件	単位	数量	単価	金額	摘要
	人力施工による植生工	張芝工, 500m2以上(標準), 無	単位	m2	単位数量	1	単価
	名称・規格	条件	単位	数量	単価	金額	摘要
	法面工(張芝工) 野芝・高麗芝(全面張)		m2	1			
	諸雑費(まるめ)		式	1			
	合計						
	単価						円/m2

2次単価表

単価使用年月	2019.07
歩掛適用年月	2019.07
労務調整係数	1.000-00000 0.0 0

単 31号	鉄筋工[市場単価]	SD345 D16~25, 一般構造物, 10t未満, 無, 無, 無, 無, 補正無(鉄筋割合10%未満含む), 差筋及び杭頭処理	単位	t	単位数量	1	単価	
名称・規格		条件	単位	数量	単価	金額	摘要	
	鉄筋コンクリート用棒鋼 SD345 D16~25		t	1.03				
	鉄筋工 加工・組立共 差筋及び杭頭処理		t	1				
	諸雑費(まるめ)		式	1				
	合計							
	単価						円/t	

2次単価表

単価使用年月	2019.07
歩掛適用年月	2019.07
労務調整係数	1.000-00000 0.0 0

単 32号	材料費(m)		単位	m	単位数量	1	単価	
名称・規格		条件	単位	数量	単価	金額	摘要	
	材料費 VP-50		m	1				
	合計							
	単価						円/m	

2次単価表

単価使用年月	2019.07
歩掛適用年月	2019.07
労務調整係数	1.000-00000 0.0 0

単 33号	構造物とりこわし・運搬・処分 (複合)	無筋構造物,機械施工+ダンプトラック10t 積級,無し,無し,必要,無し,15.5以 下	単位	m3	単位数量	1	単価	
名称・規格		条件	単位	数量	単価	金額	摘要	
	構造物とりこわし	無筋構造物,機械施工,無し,無し,必 要	m3	1				単 36号
	処分費(m3)		m3	1				単 37号
	殻運搬	Co(無筋・鉄筋)構造物とりこわし,機 械積込,無し,15.5km以下,全ての費 用	m3	1				
	合計							
	単価							円/m3

2次単価表

単価使用年月	2019.07
歩掛適用年月	2019.07
労務調整係数	1.000-00000 0.0 0

単 34号	交通誘導警備員A		単位	人日	単位数量	1	単価	
名称・規格		条件	単位	数量	単価	金額	摘要	
	交通誘導警備員A		人					
	合計							
	単価							円/人日

2次単価表

単価使用年月	2019.07
歩掛適用年月	2019.07
労務調整係数	1.000-00000 0.0 0

単 35号	交通誘導警備員B		単位	人日	単位数量	1	単価	
名称・規格		条件	単位	数量	単価	金額	摘要	
	交通誘導警備員B		人					
	合計							
	単価							円/人日

3次単価表

単価使用年月	2019.07
歩掛適用年月	2019.07
労務調整係数	1.000-00000 0.0 0

単 36号	構造物とりこわし	無筋構造物, 機械施工, 無し, 無し, 必要	単位	m3	単位数量	1	単価	
名称・規格		条件	単位	数量	単価	金額	摘要	
	無筋構造物 昼間 機械施工 制約無		m3	1				
	諸雑費(まるめ)		式	1				
	合計							
	単価							円/m3

3次単価表

単価使用年月	2019.07
歩掛適用年月	2019.07
労務調整係数	1.000-00000 0.0 0

単 37号	処分費(m3)		単位	m3	単位数量	100	単価	
名称・規格		条件	単位	数量	単価	金額	摘要	
	処分費 コンクリート処分費(無筋)		m3	100				
	合計							
	単価							円/m3

機労材集計リスト（機械）

工事名	R 1 那土 那賀川・北地工区 那賀・和食 河川工事（7）					
単価コード	名称	規格	単位	数量	金額	摘要
L001005009	ブルドーザ〔湿地〕	16t級	日	69.367	1,123,570	
L001010004	バックホウ(クロー)〔標準・クレーン機能付き〕	山積0.8m3(平積0.6m3)2.9t吊	日	84.426	936,359	
L001010007	バックホウ(クロー)〔標準〕	山積0.8m3(平積0.6m3)	日	34.819	348,184	
L001010011	バックホウ(クロー)〔後方超小旋回型〕	山積0.28m3(平積0.2m3)	日	3.281	24,313	
L001070002	振動ロー(舗装用)〔ハンドガイト式〕	運転質量0.8～1.1t	日	7.427	14,479	
L001070011	振動ロー(舗装用)〔搭乗・コンバインド式〕	運転質量3～4t	日	4.768	20,260	
L001071001	振動ロー(土工用)フラット・シングルドラム型	運転質量11～12t	日	33.882	389,550	
L001090004	空気圧縮機〔可搬式・エンジン駆動〕	スクリュー型 吐出量5.0m3/min	日	3.279	6,491	
M000301005	ダンプトラック〔オンロード・ディーゼル〕	10t積級	供用日	453.421	9,262,404	
M000903010	コンクリートポンプ車〔トラック架装・フォーム式〕	圧送能力 90～110m3/h	供用日	1.634	84,640	
	合計額				12,210,250	

数量総括表

工種	種別	細別	規格・区分	単位	数量	摘要
土工						
	盛土工					
		盛土	W<1.0m	m3	10	11
			1.0m≦W<2.5m	m3	30	25
			2.5m≦W<4.0m	m3	270	266
			W≧4.0m	m3	24,500	24,478
						盛土計 水路撤去盛土 合計
		土砂等運搬		m3	27,780	24,781 218 24,998
	法面整形工					川表 川裏
		法面整形	盛土部	m2	5,510	3021.1 2493.5
						法面整形-条件護岸
	法覆護岸工	植生工	張芝	m2	4,620	5514.6 898.1 4616.5
付帯工						
	条件護岸					
	ブロック張	間知ブロック	控え35cm	m2	898	898.13
		胴込コンクリート	$\sigma_{ck} \geq 18N/mm^2$	m3	198	197.59
		目地材	t=10mm	m2	31	31.43
	1号小口止	コンクリート	$\sigma_{ck} \geq 18N/mm^2$	m3	7	6.59
		型枠	一般型枠	m2	45	44.59
	2号小口止	コンクリート	$\sigma_{ck} \geq 18N/mm^2$	m3	6	6.01
		型枠	一般型枠	m2	41	40.69
	小段平張工			m2	69	2.468×28m=69.16
		コンクリート	$\sigma_{ck} \geq 18N/mm^2$	m3	14	13.832
		型枠	一般型枠	m2	1	0.99
		基礎碎石	RC-40, t=200	m2	70	69.664
		目地材	t=10mm	m2	13	12.572
	ブロック基礎			m	52	52.4
		コンクリート	$\sigma_{ck} \geq 18N/mm^2$	m3	9	9.3272 1.78m3/10m
		型枠	一般型枠	m2	44	43.754
		基礎碎石	RC-40, t=150	m2	42	41.92
		目地材	t=10mm	m2	1	0.9432

数量総括表

工種	種別	細別	規格・区分	単位	数量	摘要		
	天端コンクリート			箇所	3	A	B	C
		コンクリート	$\sigma_{ck} \geq 18\text{N/mm}^2$	m ³	2	0.7	0.728	0.896
		型枠	一般型枠	m ²	18	8.736	8.932	
		目地材	t=10mm	m ²	0.2	0.056	0.084	0.084
	1号階段工	コンクリート	$\sigma_{ck} \geq 18\text{N/mm}^2$	m ³	11	10.89		
		型枠	一般	m ²	29	29.33		
		基礎碎石	t=200mm	m ²	21	20.59		
		ブロック基礎		m ³	0.4	2.3 m × 0.178 = 0.4m ³		
	2号階段工	コンクリート	$\sigma_{ck} \geq 18\text{N/mm}^2$	m ³	9	8.61		
		型枠	一般型枠	m ²	25	24.94		
		基礎碎石	t=200mm	m ²	17	16.61		
		ブロック基礎		m ³	0.4	2.3 m × 0.178 = 0.4m ³		
	3号階段工	コンクリート	$\sigma_{ck} \geq 18\text{N/mm}^2$	m ³	5	5.19		
		型枠	一般	m ²	18	17.62		
		基礎碎石	t=200mm	m ²	15	14.99		
		ブロック基礎		m ³	0.4	2.3 m × 0.178 = 0.4m ³		
	4号階段工	コンクリート	$\sigma_{ck} \geq 18\text{N/mm}^2$	m ³	3	3.01		
		型枠	一般	m ²	11	10.55		
		基礎碎石	t=200mm	m ²	9	8.81		
		ブロック基礎		m ³	0.4	2.3 m × 0.178 = 0.4m ³		
	道路擁壁							
		道路擁壁コンクリート	$\sigma_{ck} \geq 18\text{N/mm}^2$	m ³	44	44.1		
		型枠	一般型枠	m ²	99	99.2		
		継鉄筋	SD345 D16	kg	101	101.4		
		水抜きパイプ	φ=50(定尺4m)	本	164	163.5		
		吸出防止材	200×200×10	m ²	8	8.3		
	構造物撤去工							
		コンクリート取壊し	無筋構造物	m ³	84	83.7		
		Co殻処理		m ³	84	L=14.9km		
		盛土	1.0m ≤ W < 2.5m	m ³	220	217.6		
		チップング		m ²	70	69.6		
	仮設工							
		交通管理工						
		交通誘導警備員	A	人	50			
		〃	B	人	150			

土工

測 点	点間距離 (設計) (m)	盛土(W<1.0m)			盛土(1.0m≤W<2.5m)			盛土(2.5m≤W<4.0m)			盛土(W≥4.0m)			断面 (m ²)	平均 (m ²)	数量 (m ³)
		断面 (m ²)	平均 (m ²)	数量 (m ³)	断面 (m ²)	平均 (m ²)	数量 (m ³)	断面 (m ²)	平均 (m ²)	数量 (m ³)	断面 (m ²)	平均 (m ²)	数量 (m ³)			
NO. 0		0.1			0.3			0.3			15.5					
NO. 1	20.00	0.0	0.05	1.0	0.5	0.40	8.0	3.7	2.00	40.0	119.8	67.65	1353.0			
NO. 2	20.00	0.0	0.00	0.0	0.0	0.25	5.0	0.9	2.30	46.0	118.1	118.95	2379.0			
NO. 3	20.00	0.2	0.10	2.0	0.0	0.00	0.0	0.9	0.90	18.0	131.1	124.60	2492.0			
NO. 3 + 3.820	3.82	0.2	0.20	0.8	0.0	0.00	0.0	0.0	0.45	1.7	137.7	134.40	513.4			
NO. 4	16.18	0.0	0.10	1.6	0.0	0.00	0.0	0.9	0.45	7.3	125.3	131.50	2127.7			
NO. 5	20.00	0.3	0.15	3.0	0.6	0.30	6.0	1.8	1.35	27.0	143.2	134.25	2685.0			
NO. 6	20.00	0.0	0.15	3.0	0.0	0.30	6.0	0.9	1.35	27.0	141.6	142.40	2848.0			
NO. 7	20.00	0.0	0.00	0.0	0.0	0.00	0.0	0.9	0.90	18.0	136.2	138.90	2778.0			
NO. 8	20.00	0.0	0.00	0.0	0.0	0.00	0.0	0.9	0.90	18.0	137.7	136.95	2739.0			
NO. 9	20.00	0.0	0.00	0.0	0.0	0.00	0.0	0.9	0.90	18.0	102.6	120.15	2403.0			
NO. 10	20.00	0.0	0.00	0.0	0.0	0.00	0.0	0.9	0.90	18.0	43.7	73.15	1463.0			
NO. 11	20.00	0.0	0.00	0.0	0.0	0.00	0.0	0.9	0.90	18.0	13.0	28.35	567.0			
NO. 12	20.00	0.0	0.00	0.0	0.0	0.00	0.0	0.0	0.45	9.0	0.0	6.50	130.0			
合 計	240.00			11.4			25.0			266.0			24478.1			

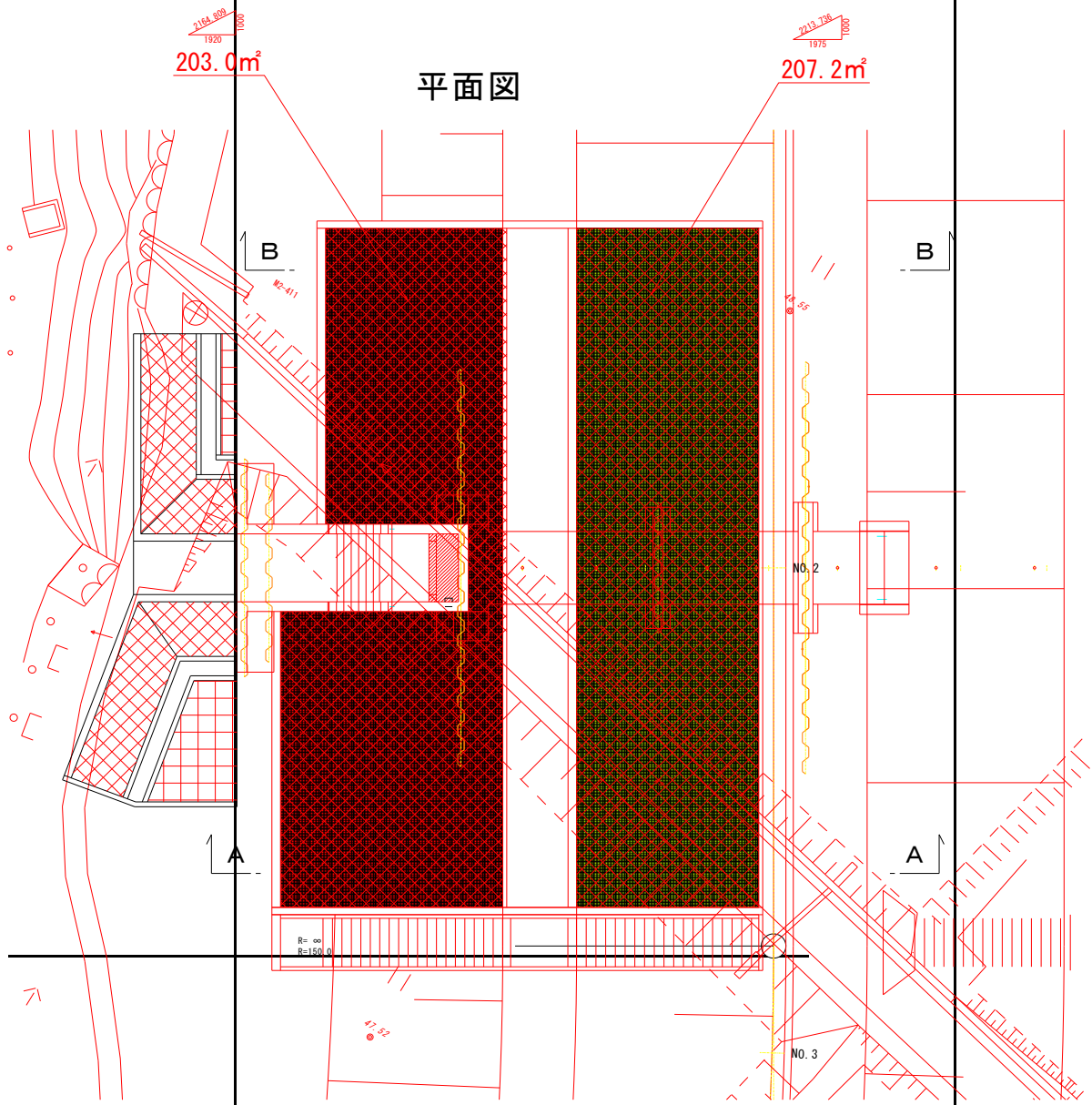
河川土工

土 積 計 算 書

測 点	点 間 距 離	法面整形 (川表)			法面整形 (川裏)									備考
		盛土部			盛土部									
		断面積	平 均	数 量	断面積	平 均	数 量	断面積	平 均	数 量	断面積	平 均	数 量	
No 0	—	5.0	—	—	0.0	—	—							
No 1	20.000	14.3	9.65	193.0	13.6	6.80	136.0							
No 2	20.000	13.1	13.70	274.0	14.0	13.80	276.0							
No 3	20.000	17.8	15.45	309.0	10.7	12.35	247.0							
No 3 + 3.82	3.820	16.7	17.25	65.9	10.7	10.70	40.9							
No 4	16.180	16.7	16.70	270.2	12.0	11.35	183.6							
No 5	20.000	15.8	16.25	325.0	12.0	12.00	240.0							
No 6	20.000	15.5	15.65	313.0	14.2	13.10	262.0							
No 7	20.000	15.0	15.25	305.0	12.4	13.30	266.0							
No 8	20.000	15.1	15.05	301.0	11.8	12.10	242.0							
No 9	20.000	12.8	13.95	279.0	11.2	11.50	230.0							
No 10	20.000	8.5	10.65	213.0	8.5	9.85	197.0							
No 11	20.000	4.4	6.45	129.0	4.4	6.45	129.0							
No 12	20.000	0.0	2.20	44.0	0.0	2.20	44.0							
合計	240.000			3,021.1			2493.5							

ブロック張

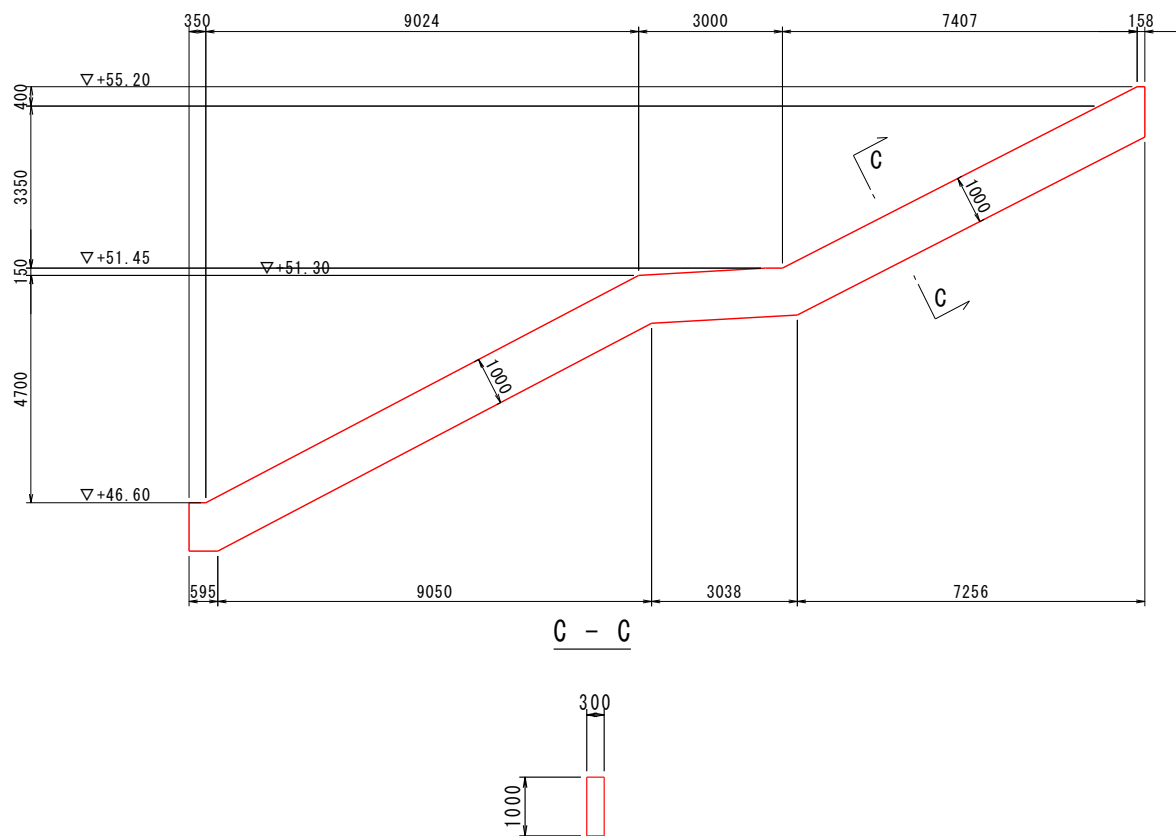
レベル4(細別)	算 式	数 量
条件護岸 ブロック張 [1.0式あたり] コンクリートブロック 控え35cm 胴込コンクリート $\sigma_{ck} \geq 18N/mm^2$ 目地材 $t=10mm$	下記平面図より $203.0m^2 \times 2.1648 + 207.2 \times 2.2137 = 898.13$ $898.13m^2 \times 2.2/10m^2$ $898.13m^2 \times 1/10 \times 0.35$	898.13 m ² 197.589 m ³ 31.43 m ²



第 1 号計算書

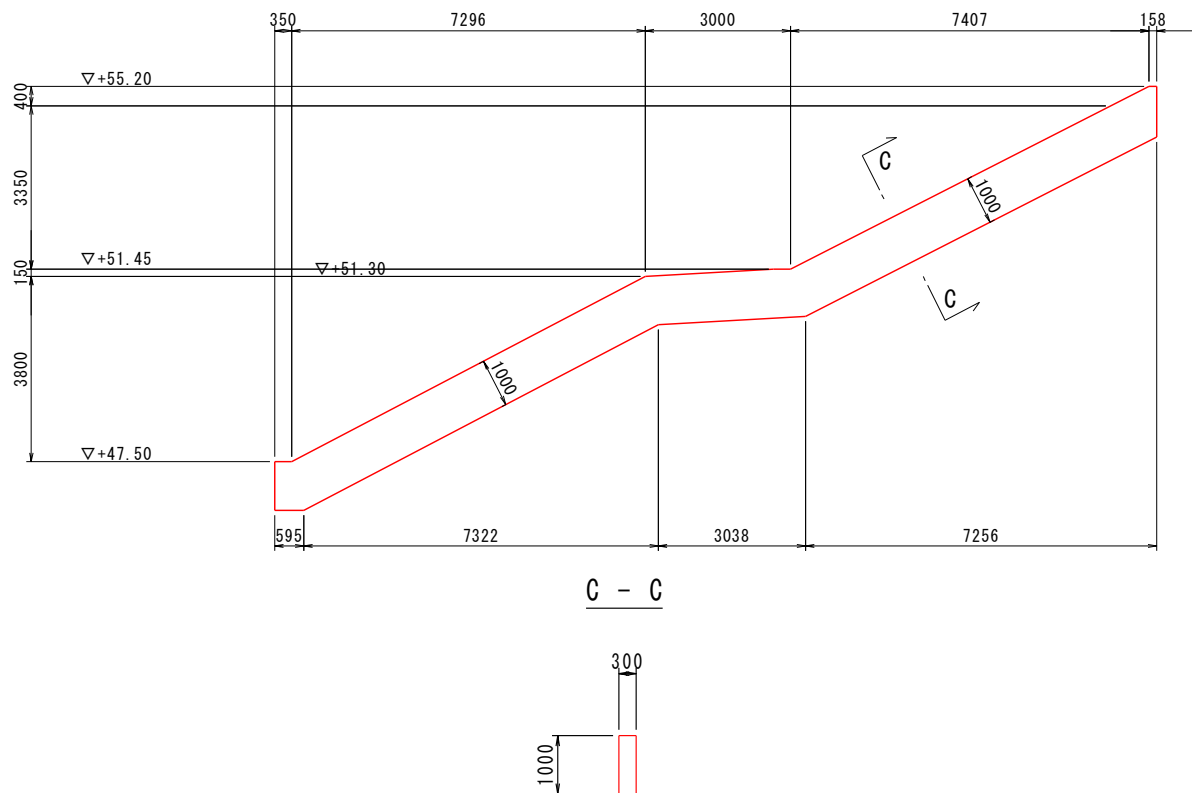
条件護岸：1号小口止工

数量計算書



1箇所当たり

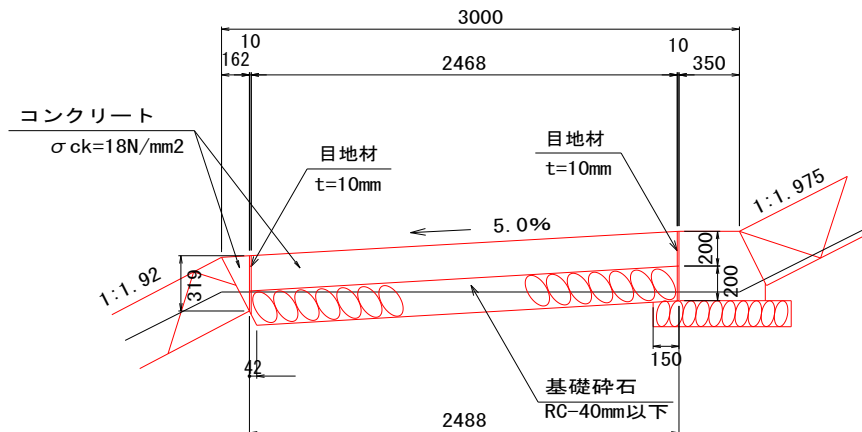
名 称	計 算 式	単 位	数 量
コンクリート	$(1/2 * (0.158 * 1.043) + 1/2 * (8.303 + 8.133) * 1.00) * 0.30$	m ³	2.49
	$(1/2 * (3.004 + 3.043) * 1.00 + 1/2 * (10.175 + 10.204) * 1.00) * 0.30$	"	3.96
	$(1/2 * (0.350 + 0.595) * 1.00 * 0.30)$	"	0.14
	計	"	6.59
同上型枠	$(1/2 * (0.158 * 1.043) + 1/2 * (8.303 + 8.133) * 1.00) * 2$	m ²	16.60
	$(1/2 * (3.004 + 3.043) * 1.00 + 1/2 * (10.175 + 10.204) * 1.00) * 2$	"	26.43
	$(1/2 * (0.350 + 0.595) * 2) + 1.00 * 0.30 + 1.043 * 0.30$	"	1.56
	計	"	44.59
施工延長	1.00	箇所	1.00



1箇所当たり

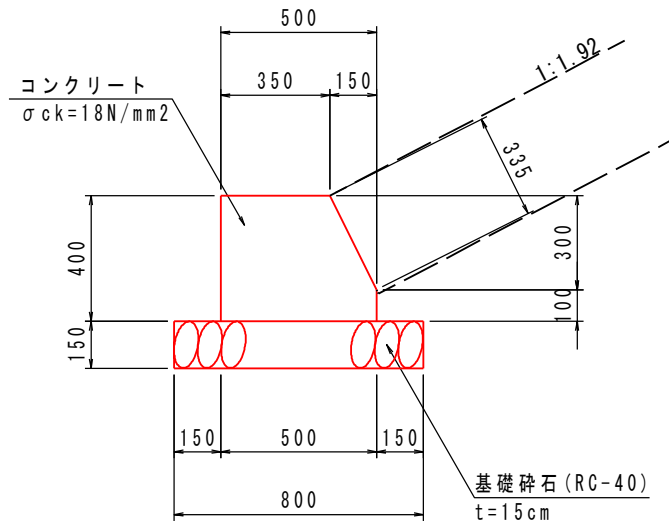
名 称	計 算 式	単 位	数 量
コンクリート	$(1/2 * (0.158 * 1.043) + 1/2 * (8.303 + 8.133) * 1.00) * 0.30$	m ³	2.49
	$(1/2 * (3.004 + 3.043) * 1.00 + 1/2 * (8.226 + 8.256) * 1.00) * 0.30$	"	3.38
	$(1/2 * (0.350 + 0.595) * 1.00 * 0.30)$	"	0.14
	計	"	6.01
同上型枠	$(1/2 * (0.158 * 1.043) + 1/2 * (8.303 + 8.133) * 1.00) * 2$	m ²	16.60
	$(1/2 * (3.004 + 3.043) * 1.00 + 1/2 * (8.226 + 8.256) * 1.00) * 2$	"	22.53
	$(1/2 * (0.350 + 0.595) * 1.00 * 2) + 1.00 * 0.30 + 1.043 * 0.30$	"	1.56
	計	"	40.69
施工延長	1.00	箇所	1.00

小段平張工



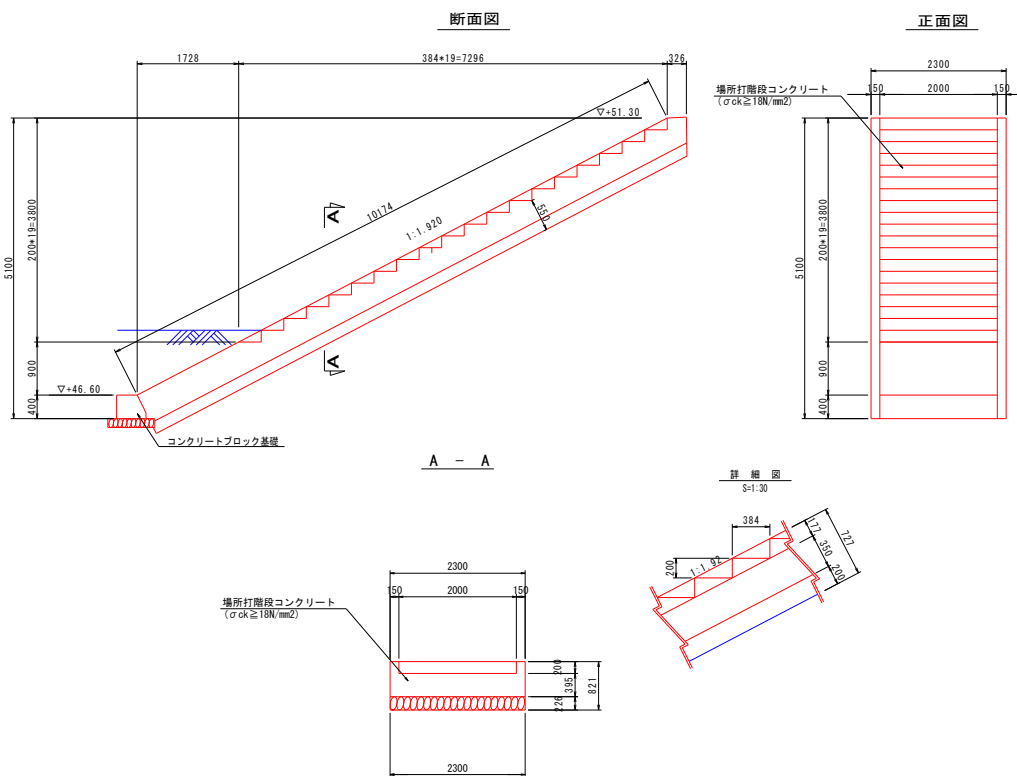
10m当たり

名 称	計 算 式	単 位	数 量
コンクリート	$10.0 * (2.468 * 0.20)$	m ³	4.94
基礎砕石	$10.0 * 2.488$	m ²	24.88
目地材	$10.0 * (0.20 + 0.20) + 4.94 / 10$	〃	4.49
施工延長 (展開図参照)	28.0	m	28.0
(箇所当たり)			
型枠	$2.468 * 0.20 * 2$	m ²	0.99



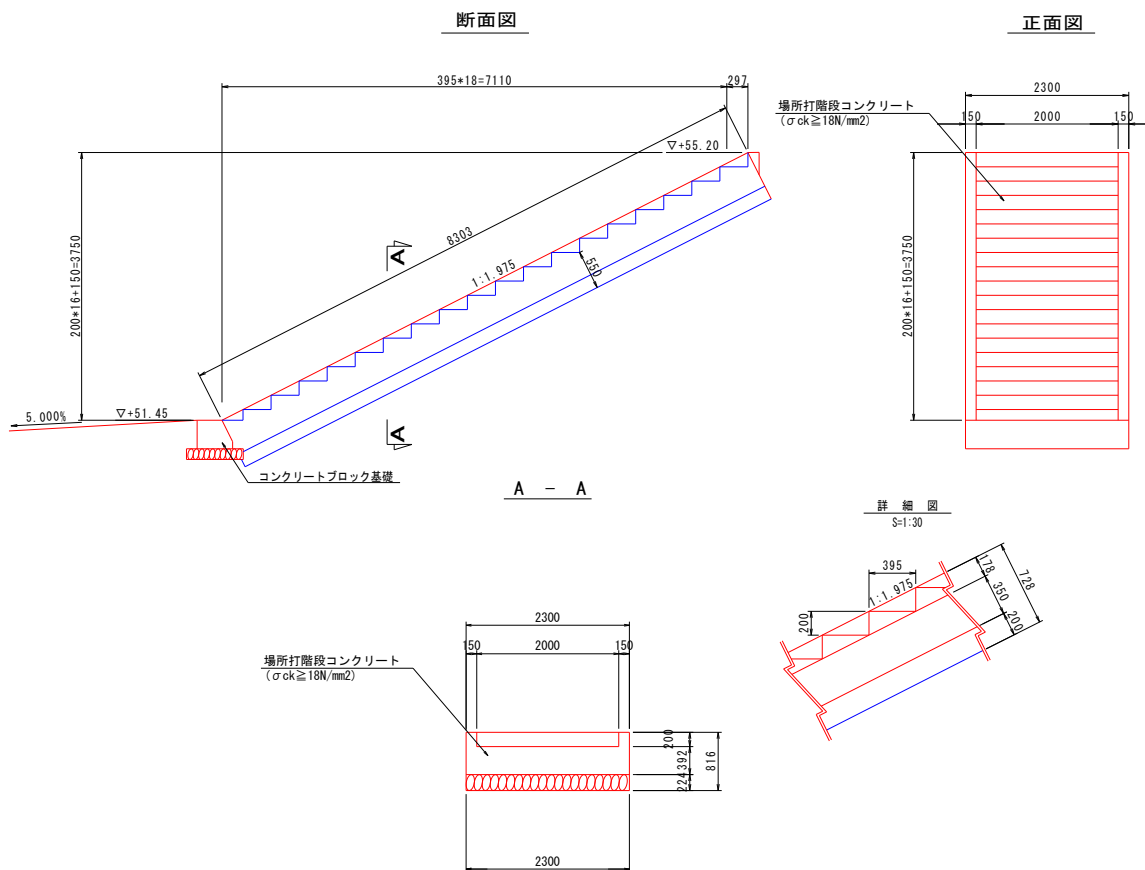
10m当たり

名 称	計 算 式	単 位	数 量
コンクリート	$10.0 * (1/2 * (0.35 + 0.50) * 0.30 + 0.50 * 0.10)$	m ³	1.78
同上型枠	$10.0 * (0.335 + 0.10 + 0.40)$	m ²	8.35
基礎碎石	$10.0 * 0.80$	''	8.00
目地材	$1.78 / 10$	''	0.18
施工延長 (展開図参照)	$12.2 + 12.2 + 28.0$	m	52.4



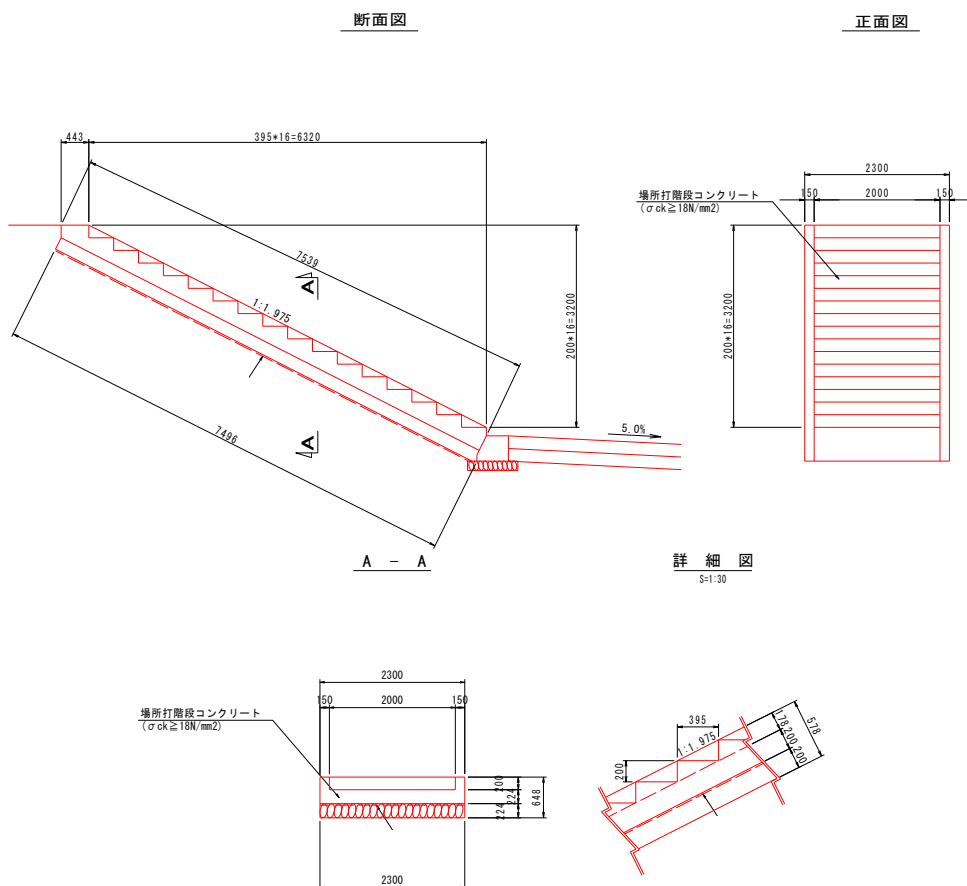
10m当たり

名 称	計 算 式	単 位	数 量
コンクリート	$(10.174 \times 0.527 + 1/2 \times 0.438 \times 0.326) \times 0.15 \times 2$	m ³	1.63
	$(10.174 \times 0.527 \times 2 - 1/2 \times 0.384 \times 0.20 \times 2 \times 19)$	"	9.26
	計	"	10.89
同上型枠	$(10.174 \times 0.527 + 1/2 \times 0.438 \times 0.326) \times 2 \times 2$	m ²	21.73
	$(0.20 \times 2.0 \times 19)$	"	7.60
	計	"	29.33
裏込碎石	10.296×2.0	m ²	20.59
コンクリートブロック基礎		m	2.30
施工延長	1.00	箇所	1.00



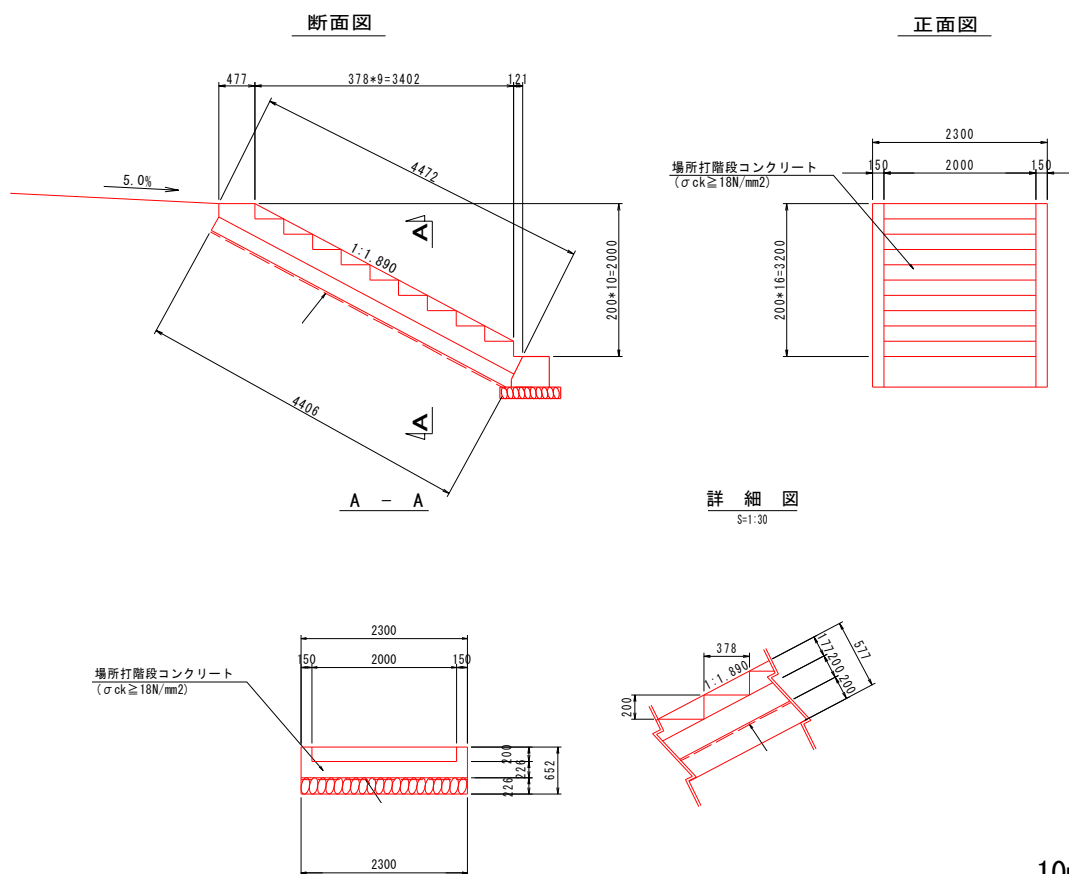
10m当たり

名 称	計 算 式	単 位	数 量
コンクリート	$(8.303 \times 0.528 - 1/2 \times 0.315 \times 0.158) \times 0.15 \times 2$	m ³	1.31
	$(8.303 \times 0.528 \times 2 - 1/2 \times 0.395 \times 0.2 \times 2 \times 18 - 1/2 \times 0.296 \times 0.15 \times 2)$	"	7.30
	計	"	8.61
同上型枠	$(8.303 \times 0.528 - 1/2 \times 0.315 \times 0.158) \times 2 \times 2$	m ²	17.44
	$(0.20 \times 2.0 \times 18 + 0.15 \times 2.0)$	"	7.50
	計	"	24.94
裏込碎石	8.306×2.0	m ²	16.61
コンクリートブロック基礎		m	2.30
施工延長	1.00	箇所	1.00



10m当たり

名 称	計 算 式	単 位	数 量
コンクリート	$(7.539 \times 0.378 - 1/2 \times 0.2 \times 0.443) \times 0.15 \times 2$	m ³	0.84
	$(7.539 \times 0.378 - 1/2 \times 0.2 \times 0.443 - 1/2 \times 0.395 \times 0.2 \times 16) \times 2$	"	4.35
	計	"	5.19
同上型枠	$(7.539 \times 0.378 - 1/2 \times 0.2 \times 0.443) \times 2 \times 2$	m ²	11.22
	$(0.2 \times 2.0 \times 16)$	"	6.40
	計	"	17.62
裏込碎石	7.496×2.0	m ²	14.99
コンクリートブロック基礎		m	2.30
施工延長	1.00	箇所	1.00

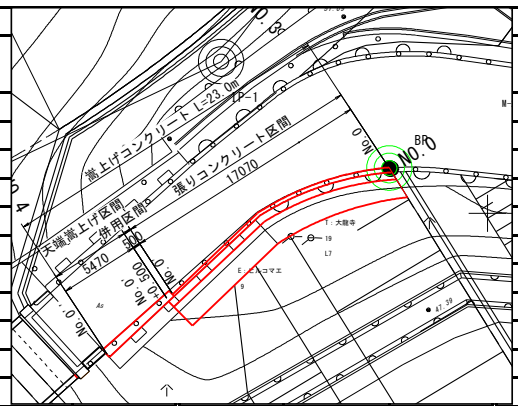


10m当たり

名 称	計 算 式	単 位	数 量
コンクリート	$(4.472 * 0.377 - 1/2 * 0.20 * 0.477) * 0.15 * 2$	m ³	0.49
	$(4.472 * 0.377 - 1/2 * 0.20 * 0.477 - 1/2 * 0.378 * 0.20 * 10) * 2$	"	2.52
	計	"	3.01
同上型枠	$(4.472 * 0.377 - 1/2 * 0.2 * 0.477) * 2 * 2$	m ²	6.55
	$(0.2 * 2.0 * 10)$	"	4.00
	計	"	10.55
裏込碎石	$4.406 * 2.0$	m ²	8.81
コンクリートブロック基礎		m	2.30
施工延長	1.00	箇所	1.00

本体工

測点	点間距離 (設計) (m)	道路擁壁コンクリート			型枠								
		断面 (m ²)	平均 (m ²)	数量 (m ³)	断面 (m)	平均 (m)	数量 (m ²)						
川口橋右岸嵩上げコンクリート(右図参照)													
NO. 0	0.00	2.4			5.5								
NO. 0'	17.07	2.5	2.44	41.7	5.3	5.39	92.0						
NO. 0' + 0.500	0.50	2.7	2.59	1.3	5.8	5.55	2.8						
NO. 0' + 0.500	0.00	0.3	1.47	0.0	1.0	3.40	0.0						
NO. 0''	5.47	0.2	0.20	1.1	0.6	0.80	4.4						
合計	23.04			44.1			99.2						



※川口橋右岸嵩上げコンクリートは、上記の平面図に記す。

排水構造物撤去工

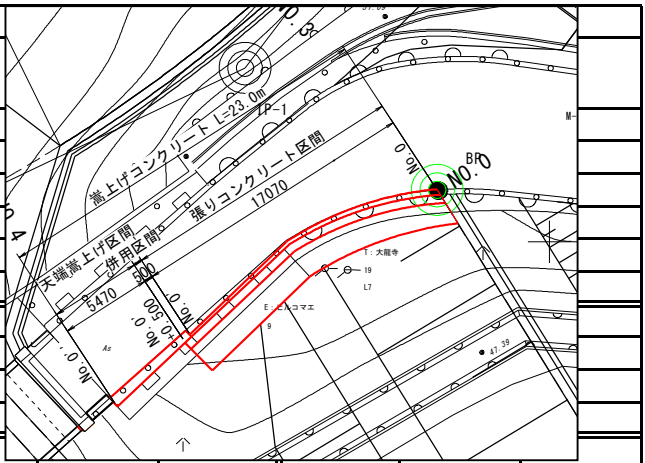
レベル4(細別)	算 式	数 量
U型水路撤去	B1500×H1000 $L = 6.886 + 10.000 + 10.000 + 9.993 + 10.018 + 19.361 + 8.787 = 75.05 \text{ m}$	75.1 m
盛土	$1.0\text{m} \leq B < 2.5\text{m}$ $V = (6.886 + 10.000 + 10.000 + 9.993 + 10.018 + 19.361 + 8.787) \times 2.9 = 217.63 \text{ m}^3$	217.6 m ³

運搬処理工

レベル4(細別)	算 式	数 量
殻運搬処理	無筋コンクリート殻 U型水路 B1500×H1000 $V = \left\{ \frac{2.450 \times 1.200 - (1.500 + 2.150)}{2} \times 1.000 \right\} \times 75.05 = 83.68 \text{ m}^3$	83.7 m ³

構造物取壊し工

測 点	点間距離 (設計) (m)	チッピング			ガードレール撤去			平面図	備考
		断面 (m)	平均 (m)	数量 (m ²)	断面 (m)	平均 (m)	数量 (m)		
川口橋右岸嵩上げコンクリート(右図参照)									
NO. 0	0.00	3.3							
NO. 0'	17.07	4.2	3.79	64.7					
NO. 0' + 0.500	0.50	4.6	4.43	2.2					
NO. 0' + 0.500	0.00	0.5	2.56	0.0					
NO. 0''	5.47	0.5	0.50	2.7					
小 計	23.04			69.6					
合 計	23.04			69.6			0.0		



※川口橋右岸嵩上げコンクリートは、上記の平面図に記す。

※川口橋左岸嵩上げコンクリートは、上記の平面図に記す。

機労材集計リスト（機械）

工事名	R 1 那土 那賀川・北地工区 那賀・和食 河川工事（7）					
単価コード	名称	規格	単位	数量	金額	摘要
L001005009	ブルドーザ〔湿地〕	16t級	日	69.367	1,123,570	
L001010004	バックホウ(クロー)〔標準・クレーン機能付き〕	山積0.8m3(平積0.6m3)2.9t吊	日	84.426	936,359	
L001010007	バックホウ(クロー)〔標準〕	山積0.8m3(平積0.6m3)	日	34.819	348,184	
L001010011	バックホウ(クロー)〔後方超小旋回型〕	山積0.28m3(平積0.2m3)	日	3.281	24,313	
L001070002	振動ロー(舗装用)〔ハンドガイド式〕	運転質量0.8～1.1t	日	7.427	14,479	
L001070011	振動ロー(舗装用)〔搭乗・コンバインド式〕	運転質量3～4t	日	4.768	20,260	
L001071001	振動ロー(土工用)フラット・シングルドラム型	運転質量11～12t	日	33.882	389,550	
L001090004	空気圧縮機〔可搬式・エンジン駆動〕	スクュ型 吐出量5.0m3/min	日	3.279	6,491	
M000301005	ダンプトラック〔オンロード・ディーゼル〕	10t積級	供用日	453.421	9,262,404	
M000903010	コンクリートポンプ車〔トラック架装・フォーム式〕	圧送能力 90～110m3/h	供用日	1.634	84,640	
	合計額				12,210,250	

見積単価一覧表

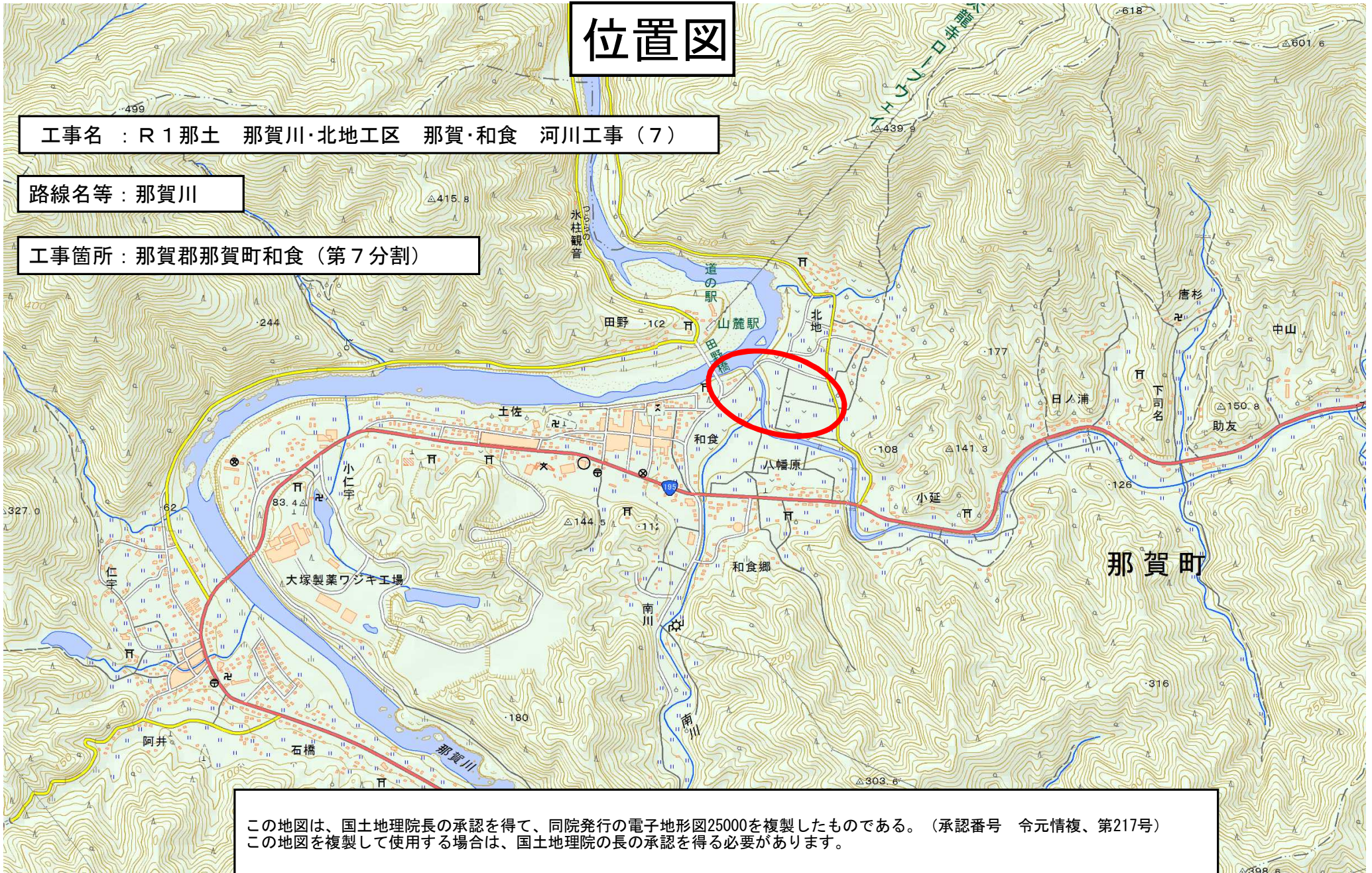
工事名	R1那土 那賀川・北地工区 那賀・和食 河川工事(4)			
名称	規格	単位	単価	備考
加圧ポンプ		基	794,200	
バルブセット		式	73,900	
吸気弁		基	19,400	
達成計取付・配水常時開部品セット		式	10,000	
達成計		基	9,600	
圧力タンク	安全弁・排水仕切り弁・自動排気弁	式	1,031,000	
圧力計		基	10,900	
圧力計取付部品セット		式	5,000	
圧カスイッチ		基	36,300	

位置図

工事名 : R1 那土 那賀川・北地工区 那賀・和食 河川工事 (7)

路線名等 : 那賀川

工事箇所 : 那賀郡那賀町和食 (第7分割)



この地図は、国土地理院長の承認を得て、同院発行の電子地形図25000を複製したものである。(承認番号 令元情複、第217号)
この地図を複製して使用する場合は、国土地理院の長の承認を得る必要があります。